

가

380 - 7

TEL : 053 - 857 - 5900, FAX : 053 - 857 - 5905

<http://www.eduk.co.kr> e - mail : eduk@eduk.co.kr





1989

1998 : { () : }

2000 (160)

2003 (480),

2005 : 75 /2005 , 13 (R&D : 5)



(R&D)

2002 (58) ()

2006 (INNO - BIZ) ()

2004 가 (: 0418258)

(: 0443826)

(: 0439663)



2000 ISO 9001, ISO 14001 (QMI)

2001 KS(11) GQ (12) : 2006

2002

2004 - ()



가

가



가



가

가



가

,
가



가

가



가

가

가



가



가

가



가

가

” 가 ”

가



가

● 1kg/cm² (10 - 40)

- 가
- (10 ~35) 가

● 가 (+가) 가

- 가
- 0.5μm ~ 1.0μm
- 2 10cc/hr
- 가
- 가 가

● :

● 가

●

가



,
, ,



가



가

1/100



가



가

가



.



.



가

.



가

가

(,)

가

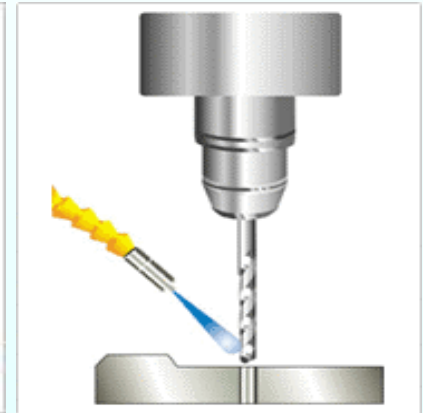
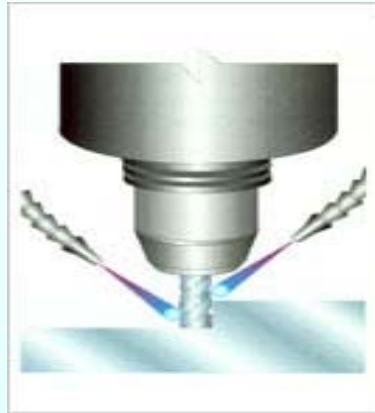


가

가

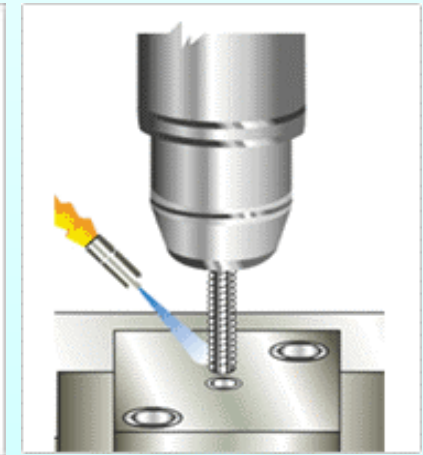
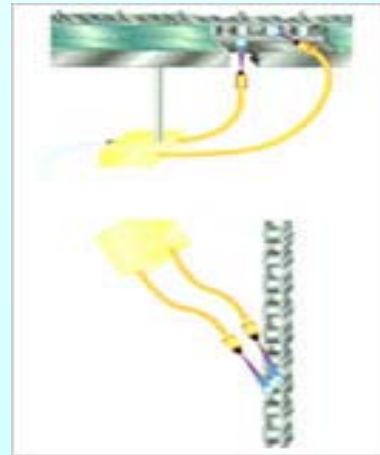
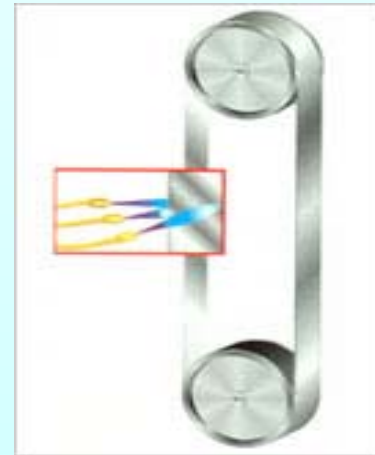
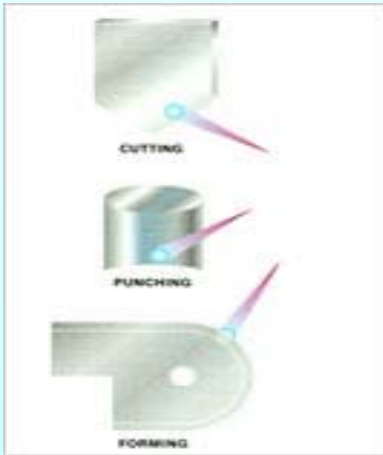


가



, 가

(DRILLING)



,

BAND SAWING

(CHAIN)

(TAPPING)

가

● 가 ()

• 가 , 가

● (dry) 가

-
-
-
-
-
-

가 2



-



-
-

0.1%

-

1,000

가

10

(100 1)

-

가

가

-
-
-

Ester

가

가



ASTM D 6079 (HFRR :)

가 가



-
-
-
-

가

가



가

- 가 , 가 , 가 가
- ()
- ()
- ()
- Semi - dry 가
- 가 () 가

•

- 가
-
-
-

가

•

Product	Specific Gravity 15/4	Kinematic Viscosity cSt 40	Total Acid mgKOH/g	Pour Point	Corrosive Test (100 * 3h)
MIT 90	0.86	8.5	0.50	- 30.0	1b
MIT 110	0.90	12.0	0.10	- 50.0	1b
MIT 150	0.86	15.0	0.05	- 35.0	1b
MIT 220	0.90	22.0	0.05	- 35.0	1b
MIT 260	0.90	26.0	0.05	- 40.0	1b
MIT 320	0.90	32.0	0.05	- 35.0	1b
MIT 460	0.90	46.0	0.05	- 35.0	1b

• 가 가

- δ 값이 클수록 () 값이 작아진다.
- δ 값이 클수록 () 값이 작아진다.
- δ 값이 작을수록 () 값이 커진다.
- δ 값이 작을수록 () 값이 커진다.
- δ 값이 작을수록 () 값이 커진다.

- δ 값이 클수록 () 값이 작아진다.
- δ 값이 클수록 () 값이 작아진다.
- δ 값이 작을수록 () 값이 커진다.
- δ 값이 작을수록 () 값이 커진다.

• 가

Thank You!